

Wienerberger Leadax Roov Bočni slivnik 90°

1. Opis proizvoda

Odvod kišnice izrađen od r-PVB-a i recikliranog aluminija.

2. Primjena

Leadax Roov bočni slivnik može se koristiti za nove projekte izgradnje i renovacije postojećih.

3. Priprema

Prije početka uvijek provjerite je li površina suha, čista, bez prašine i ravna.

4. Upute za uporabu

U projektima obnove uklonite postojeće ljepljive ploče/odvodnju kišnice. Leadax Roov membrana se nanosi prije ugradnje Leadax bočnog slivnika. Izrežite otvor u sredini iznad odvoda za kišnicu koji je jednak dimenzijama odvodne cijevi. Nanesite Leadax Roov High Tack brtvila oko odvoda između aluminijske ploče i površine i dobro pritisnite. Pričvrstite ljepljivu ploču na površinu (koristeći prethodno izbušene rupe) kako biste mehanički pričvrstili Leadax Roov membranu.

Zalijepite Leadax Roov membranu na bočnom slivniku s Leadax Roov membranom koristeći Leadax Roov Bio Bind u skladu s gore navedenom metodom (kao kod preklopa membrana). Temeljito razvaljajte sve dijelove ručnim silikonskim valjkom kako biste stvorili odgovarajući spoj.

5. Sigurnosni propisi

Nije primjenjivo

6. Rukovanje i skladištenje

- Svi Leadax Roov odvodni bočni slivnici trebaju biti skladišteni dalje od izravnih izvora topline.
- Ako interno skladištenje nije moguće, kutije i dodatke treba uskladištiti na suhom, daleko od izravne sunčeve svjetlosti i odgovarajuće ih osigurati.
- Idealna temperatura skladištenja za sve materijale je između 10 °C (50 °F) i 25 °C (77 °F).



Tehnički list

Wienerberger Leadax Roov

Bočni slivnik 90°

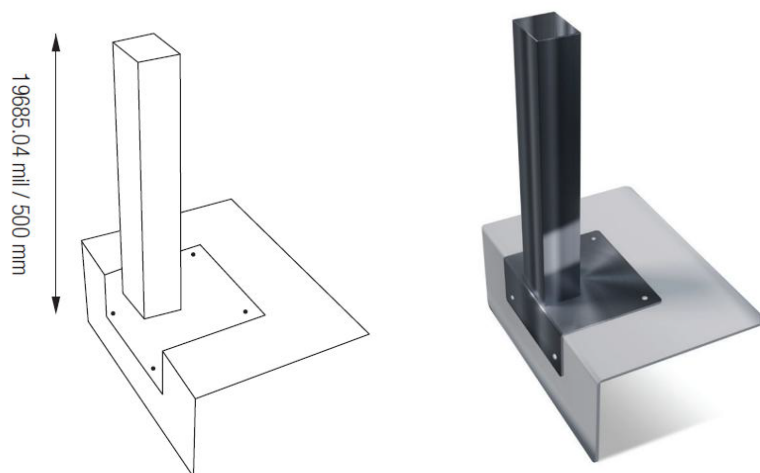
7. Pakiranje i životni vijek proizvoda

Materijal za pakiranje	Sadržaj	Životni vijek proizvoda
Kartonska kutija	7 jedinica u kutiji	min. 30 godina

8. Tehničke specifikacije

Sastav	PVB (polivinilbutiral) i aluminij
Boja	Bijela
Dimenzije	60x100 / 60x80
Debljina	± 2 mm

9. Dimenzije



Tipična svojstva navedena u ovom dokumentu su iz standardne proizvodnje i ne predstavljaju specifikacije. Varijacije u performansama proizvoda ne očekuju se u standardnim proizvodnim procesima. Informacije u ovaj dokument je podložan promjenama bez predstavljanja proizvoda.