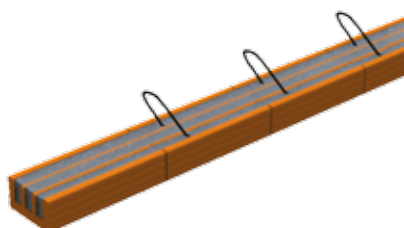




**Porotherm SPECIAL:**

# Stropni sustav



## Porotherm gredice

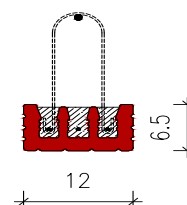
### TEHNIČKE KARAKTERISTIKE

Dimenzije		12x6,5	cm
Duljina	l	2,75-6,75	m
U koracima		25	cm
Masa	m	17	kg/m
Beton	C	30/37	
Armatura		Φ14	mm
Čelik za prednapinjanje		1800/2000	N/mm <sup>2</sup>
Armatura spona		720/770	N/mm <sup>2</sup>

Normativi			
Materijal	Gredica	1,67	m <sup>3</sup> /m <sup>2</sup>
	Ispuna 16/60	6,7	kom/m <sup>2</sup>
	Ispuna 10/60 po projektu		
	Armatura 2,5	kg/m <sup>2</sup>	
	Beton	0,076	m <sup>3</sup> /m <sup>2</sup>
Rad	Mort	0,0005	m <sup>3</sup> /m <sup>2</sup>
	KV	0,46	sat/m <sup>2</sup>
	PKV	1,76	sat/m <sup>2</sup>

**Porotherm gredica** ima izmjere poprečnog presjeka 6,5 × 12 cm i sastoji se od opečne kanalice, mikrobetona marke C 40/50 i armature od prednapetih žica Ø 2,5 mm nazivne kakvoće 1800/2000 N/mm<sup>2</sup>. Za preuzimanje poprečnih sila na krajevima svake gredice nalaze se spona kakvoće 720/770 N/mm<sup>2</sup>

Gredice se postavljaju na osnovnom razmaku od 60 cm.



Izrada Porotherm stropa-polaganje Porotherm gredica i ispune, postavljanje i vezanje armature te betoniranje tlačne ploče debljine 6 cm



## Porotherm 60

### TEHNIČKE KARAKTERISTIKE

Dimenzije		25x52x16	cm
NF		9,85	kom
Masa	m	10,8	kg
Potrošnja opeke		6,7	kom/m <sup>2</sup>

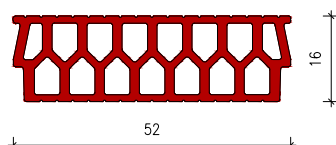
Normativi			
Materijal	Gredice do 5 m	1,6	m <sup>3</sup> /m <sup>2</sup>
	Rad	KV	0,46 sat/m <sup>2</sup>
Rad	PKV	1,76	sat/m <sup>2</sup>
	Materijal	Gredice do 5 m	1,6
Rad		KV	0,54
	PKV	1,84	sat/m <sup>2</sup>

### ZVUČNE KARAKTERISTIKE

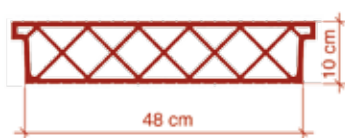
Drvo	58 dB
Cementni estrih	
Polietilen 0,25 mm	
Stiropor EPS T 22/20	
Armirani beton	
Porotherm 60	

**NAPOMENA** - Potrebno je izraditi statički proračun

**Porotherm 60** je opečna ispuna kojom se popunjava međuprostor između postavljenih Porotherm gredica i to u smjeru okomitom na Porotherm gredice.



# Porotherm podložak



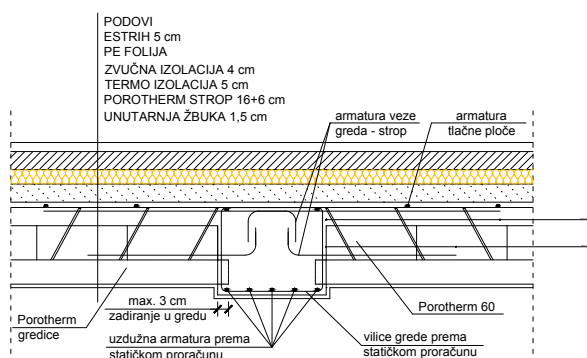
## TEHNIČKE KARAKTERISTIKE

Dimenzije	25x51x10	cm
NF	6,2	kom
Masa	m	8,2 kg
Potrošnja	1,67	kom/m <sup>2</sup>

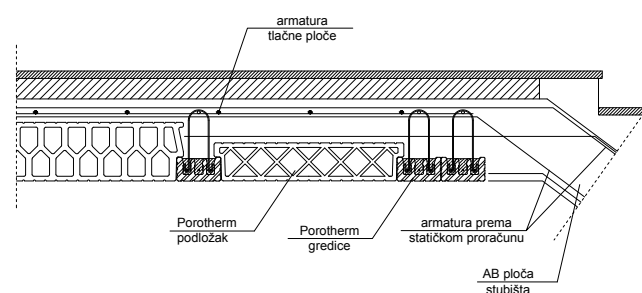
Element koji upotpunjuje **Porotherm stropni sustav**, a koristi se umjesto oplata za betoniranje poprečnog rebra za ukrućenje. Osim visine koja iznosi 10 cm, ostale dimenzije su poput Porotherm 60 stropne ispune.

Upotrebljava se za raspone veće od 3,0 m kada je potrebno stropnu konstrukciju učvrstiti poprečnim rebrom za ukrućenje.

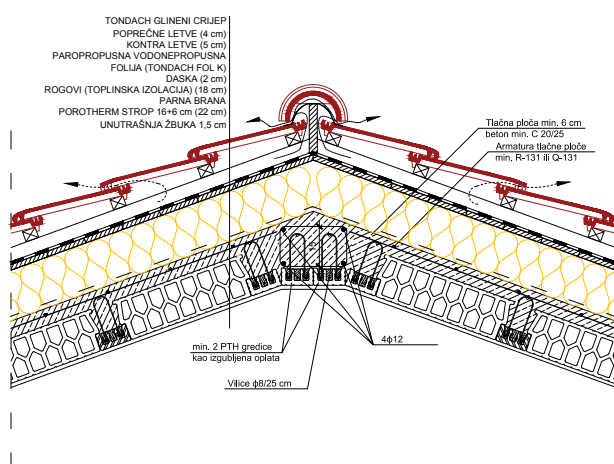
## Oslanjanje Porotherm stropa na AB nosač



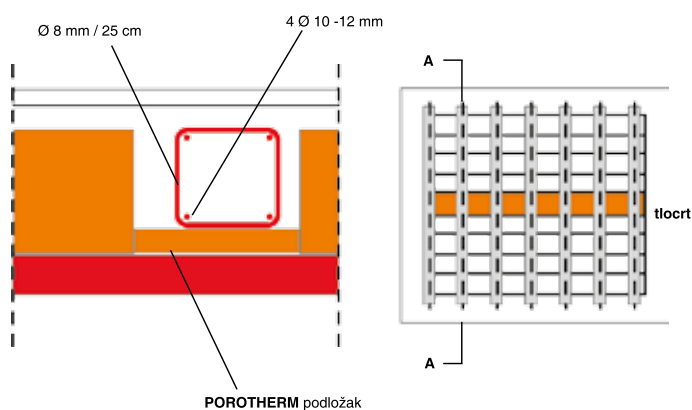
## Detalj oslanjanja stepenica na Porotherm strop



## Detalj krovne ploče izvedene pomoću Porotherm stropa



## Presjek A-A



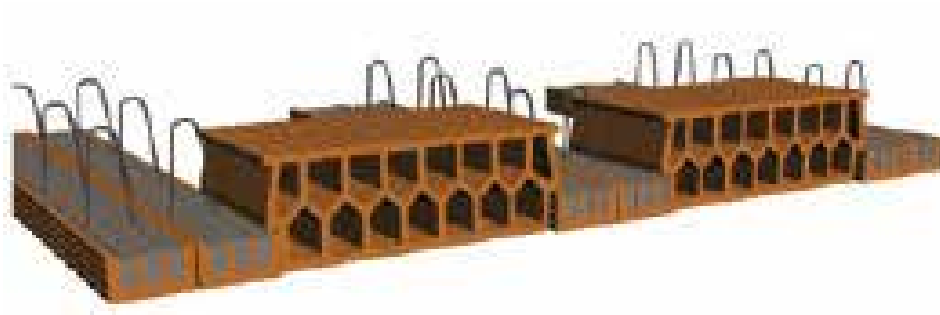
## Prikaz stropova s jednostrukim gredicama



TABLICA NOSIVOSTI STROPOVA S JEDNOSTRUKIM GREDICAMA (RAZMAK 60 CM)

Tip gredice	Svijetli otvor $L_0$ (m)	Proračunski raspon $L_R$ (m)	Duljina gredice L (m)	Otpornost $M_{RD}$ (kNm/m <sup>2</sup> )	Proračunsko djelovanje $q_{SD}$ (kNm/m <sup>2</sup> )	Najveće uporabno opterećenje $Q_k$ (kNm/m <sup>2</sup> )
POG 6	2,5	2,58	2,75	14,22	15,08	5,0
POG 6	2,75	2,83	3,00	14,22	12,64	4,0
POG 7	3,00	3,08	3,25	16,59	12,57	4,0
POG 8	3,25	3,33	3,50	18,95	12,38	3,5
POG 9	3,50	3,58	3,75	21,32	12,13	3,5
POG 10	3,75	3,83	4,00	23,71	11,89	3,5
POG 12	4,00	4,08	4,25	28,44	12,60	4,0
POG 13	4,25	4,33	4,50	30,81	12,17	3,5
POG 14	4,50	4,58	4,75	33,17	11,76	3,5
POG 16	4,75	4,83	5,00	37,92	12,13	3,5
POG 17	5,00	5,08	5,25	40,29	11,69	3,0
POG 17	5,25	5,33	5,50	40,29	10,66	2,5
POG 19	5,50	5,58	5,75	45,03	10,90	2,5
POG 19	5,75	6,83	6,00	45,03	10,00	2,0
POG 19	6,00	6,08	6,25	45,03	9,22	1,5

# Prikaz stropova s dvostrukim gredicama



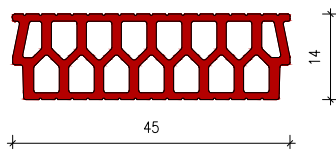
NAJVEĆI PRORAČUNSKI RASPONI ZA STAMBENE ZGRADE\* (VLASTITA TEŽINA + DODATNO STALNO OPTEREĆENJE 2,0 KN/M<sup>2</sup> + UPORABNO OPTEREĆENJE 2,0 KN/M<sup>2</sup>)

TIP GREDICE	POG 6	POG 7	POG 8	POG 9	POG 10	POG 12	POG 13	POG 14	POG 16	POG 17	POG 19
SVIJETLI OTVOR L <sub>0</sub> (m)	3,50	3,75	4,00	4,25	5,00	5,25	5,50	5,75	5,75	6,00	6,50
PRORAČUNSKI RASPON L <sub>R</sub> (m)	3,58	3,83	4,08	4,33	5,08	5,33	5,58	5,83	5,83	6,08	6,58
DULJINA GREDICE L (m)	3,75	4,00	4,25	4,50	5,25	5,50	5,75	5,75	6,00	6,25	6,75

\*nisu uključeni pregradni zidovi u smjeru raspona stropa osim laganih zidova od gipsanih ploča

## TABLICA NOSIVOSTI STROPOVA S DVOSTRUKIM GREDICAMA ZA UPORABNA OPTEREĆENJA Q

Tip gredice			POG 6	POG 7	POG 8	POG 9	POG 10	POG 12	POG 13	POG 14	POG 16	POG 17	POG 19
Svijetli otvor L <sub>0</sub> (m)	Proračunski raspon L <sub>R</sub> (m)	Duljina gredice L (m)	Vlastita težina + dodatno stalno opterećenje od 2,0 kn/m <sup>2</sup> + uporabno opterećenje q 2,0 kn/m <sup>2</sup>										
3,00	3,08	3,25	5,06										
3,25	3,33	3,50	3,61	5,06									
3,50	3,58	3,75	2,46	3,71	4,96								
3,75	3,83	4,00	1,52	2,26	3,71	4,73							
4,00	4,08	4,25	-	1,72	2,68	3,58	4,60						
4,25	4,33	4,50	-	-	1,82	2,62	3,53	5,25					
4,50	4,58	4,75	-	-	-	1,82	2,63	4,16	4,87				
4,75	4,83	5,00	-	-	-	-	1,87	3,24	3,88	4,57			
5,00	5,08	5,25	-	-	-	-	-	2,45	3,03	3,65	4,85		
5,25	5,33	5,50	-	-	-	-	-	1,77	2,30	2,86	3,96	4,55	5,65
5,50	5,58	5,75	-	-	-	-	-	-	1,67	2,18	3,18	3,72	4,72
5,75	5,83	6,00	-	-	-	-	-	-	-	1,58	2,49	2,99	3,91
6,00	6,08	6,25	-	-	-	-	-	-	-	-	1,89	2,35	3,19
6,25	6,33	6,50	-	-	-	-	-	-	-	-	-	1,79	2,56
6,50	6,58	6,75	-	-	-	-	-	-	-	-	-	-	2,00



## Stropna ispuna (tradicionalna)

### TEHNIČKE KARAKTERISTIKE

Dimenzije	25x40x14	cm
NF	6,82	kom
Masa	m	7,5 kg
Potrošnja opeke	8	kom/m <sup>2</sup>

Tradicionalana stropna ispuna ne može se primijeniti u Porotherm stropnom sustavu, odnosno ne može se koristiti sa Porotherm gredicama.

Stropna ispuna je opečna ispuna kojom se popunjava međuprostor između postavljenih fert gredica i to u smjeru okomitom na gredice.